

**Wir sind Ihr Partner für Verleih, Kauf, Service und Reparaturen von Maschinen, Geräten und Hilfsmittel für Bau-, Garten und Hausarbeiten. Für Profis und Heimwerker.**

**Mietpark**  
Geislingen



• Vermietung - Verkauf - Service • Maschinen & Geräte • Schleif - und Bohrgeräte aller Art • Gartengeräte • Hubarbeitsbühnen • Diamantwerkzeuge • Wartungen & Dienstleistungen •

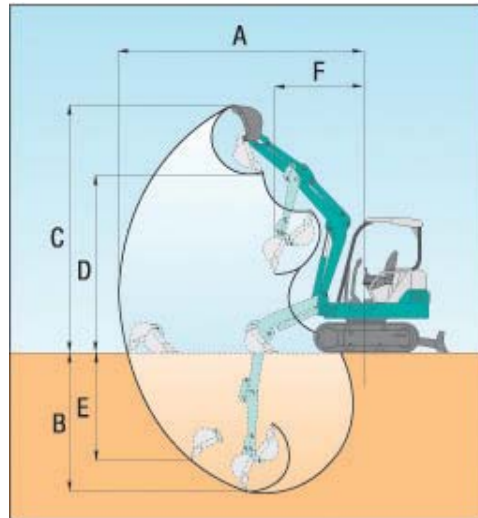
## Zum Beispiel zur Bodenbearbeitung: Microbagger

### Microbagger Gehlmax IHI 9NX



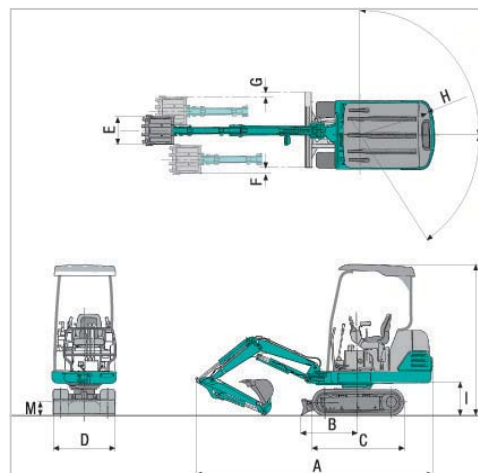
700 mm

950 mm



Abmessungen IHI 9NX

A	3.190 mm
B	1.770 mm
C	2.950 mm
D	2.150 mm
E	1.400 mm
F	1.320 mm



Abmessungen IHI 9NX

A	2.770 mm
B	890 mm
C	1.220 mm
D	700/950 mm
E	370 mm
F	280 mm
G	180 mm
L	2.420 mm

#### Technische Werte:

Motor	2TNV70-PIK
Hersteller	YANMAR
Zylinder/Hubraum	2/569 ccm
Leistung	9,9 PS / 7,3 kW
Kraftstofftankinhalt	8,5 Liter
Fördermenge	2 x 11,1 L/min.
Arbeitsdruck	165 bar
Fahrhydraulik	165 bar

Zusatzhydraulik	max. 22,2 L/min.
Gewicht mit Schutzdach	900 kg
Bodendruck	0,27 kg/ccm
Steigfähigkeit	58% (30°)
Schwenngeschwindigkeit	8,7 U/min.
Schwenkradius	50° links / 90° rechts
Fahrgeschwindigkeiten	1,7 bzw. 3,5 km/h
Losbrechkraft	10,6 kN

Bodenbearbeitung

**Preise und Verfügbarkeiten? Fragen Sie nach, wir geben Ihnen gerne Auskunft!**

**Mietpark-Geislingen • Voßstraße 7 • 73312 Geislingen/Steige, Telefon 07331-68873, Telefax 07331-67971, Mobil 0171-8027994, E-mail: mietpark-geislingen@t-online.de, Internet: www.mietpark-geislingen.de**

HRA 1001 Gei  
Ust-Id. Nr.: DE 157 467 888

Bankverbindungen:  
Kreissparkasse Göppingen (BLZ 610 500 00) Kto.-Nr. 5 252 183 / Deutsche Bank Göppingen (BLZ 610 700 24) Kto.-Nr. 0 125 625  
Volksbank Göppingen e.G. (BLZ 610 605 00) Kto.-Nr. 607 216 000